

Hyundai 9 Series battery forklift

15·18

**20BT-9U**



사진은 표준장비와 상이할 수 있습니다.

# 현대산업차량의 최고 가치는 고객만족입니다.

## 검증된 AC 기술! 현대 9시리즈 배터리 지게차

신뢰성과 경제성이 획기적으로 업그레이드된 실속형 3륜 전동지게차 탄생!

한 단계 높아진 에너지 효율과 드라이브 시스템의 신뢰성 및 진보된 제어기술이 적용된

15/18/20BT-9U로 만족을 넘어 자부심을 드리겠습니다.

### 작업효율 및 생산성

- EHP(전기식 파워 핸들) 적용 : 에너지 효율 33% 향상
- 듀얼 드라이브 시스템의 강력하고 정교한 주행 성능
- 가볍고 정확한 핑거팁 컨트롤 레버 (선택사양)
- 편안하고 효율적인 전후진 버튼과 혼 스위치 (선택사양)

### 내구성 및 신뢰성

- 드라이브 시스템의 신뢰성, 내구성 향상 : ZF 드라이브 패키지 (AC 주행모터 + 트랜스퍼 + 전기식 주차 브레이크)
- 정보 처리 신뢰성이 향상된 듀얼 마이크 ZAPI 컨트롤러
- 반영구적 수명의 습식 디스크 브레이크
- 방수방진 등급 IP43의 모터와 IP65의 컨트롤러

### 안전제일 구현

- 선회(Curve) 시 주행속도 자동 감속
- 경사로 멈춤 후 재 출발 시 후방밀림 방지 (Anti roll back)
- 편하고 안전한 전기식 자동 주차 브레이크
- 운전자 위치 감지 시스템 (OPSS)

### 편리한 서비스

- 편리한 배터리 측면 인출과 탑재 (선택사양)
- 전기 시스템 고장 자가 진단 기능
- 긴 수명의 컨티넨탈 SC18 솔리드 타이어
- 센서가 적용된 브레이크 오일탱크



Power & Performance

# 최적의 작업능률 최고의 작업성능

보다 부드러운 주행능력, 향상된 성능과  
컴팩트한 디자인은 운전자에게 높은 생산성을 제공합니다



사진은 표준장비와 상이할 수 있습니다.

## 강력한 구동력 : 듀얼 드라이브 시스템 (제자리 360도 회전) UPGRADE

좌우 각각 독립적으로 구동되는 듀얼 드라이브 시스템은 좌우 바퀴의 접지력 차이에 의한 바퀴 헛돌음 현상이 발생하지 않아 강력한 구동력을 발휘하며 제자리 360도 회전을 가능하게 하여 좁은 작업장에서 가장 효율적인 주행 시스템입니다.  
또한 주행 시스템으로 독일 ZF사의 드라이브 패키지(AC 모터 + 트랜스퍼 + 자동 주차 브레이크)가 적용되어 신뢰성과 내구성, 안전성 등이 획기적으로 향상되었습니다.



사진은 표준장비와 상이할 수 있습니다.

## 획기적인 에너지 효율 향상

EPS (전기식 조향) 시스템과 ZF 드라이브 패키지 적용, 유압 라인의 프라이오리티 밸브 삭제 등을 통한 유압 라인의 저항 감소 등으로 에너지 효율이 기존 모델 대비 획기적으로 향상되었습니다.  
또한 HPS 시스템의 조향 대기 모드에서 발생했던 유압펌프의 소음도 완벽히 소거되었습니다.

기존 모델 (20BT-9 : 585Ah) : 251분 (100%)

업그레이드 모델 (20BT-9U : 585Ah) : 304분 (121%)

※ 위 수치는 당사 1충전 사이클 시험 기준 결과이며, 실 작업 조건과는 차이가 있을 수 있습니다.

UPGRADE



### 전기식 조향(Electric Power Steer) 시스템

조향 센서와 컨트롤러, 작동 모터로 구성된 EPS 시스템은 조향 핸들 조작시에만 작동하여 에너지 절감 및 조향 대기 모드에서의 유압 펌프 소음이 소거되었고, 핸들 조작량에 따라 신속하고 정확하게 반응합니다.

UPGRADE



### 듀얼 마이크로 ZAPI 컨트롤러

컨트롤러 내부에 듀얼 마이콤을 탑재한 ZAPI 사의 새로운 AC 컨트롤러는 2way 방식으로 각종 신호를 확인하고 이상을 처리하여 신속하고 안전하게 장비를 제어합니다. 또한, 방수·방진 등급 IP65가 적용되어 수분과 기타 오염 물질로부터 보호받습니다.

UPGRADE



### 컨티넨탈 SC18 솔리드 타이어

에너지 효율과 마모성이 우수한 컨티넨탈 사 SC18 솔리드 소프트 타이어를 표준사양으로 적용하였습니다.



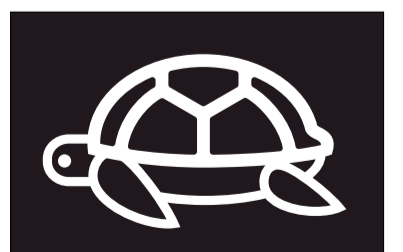
### 자동 포크 수평 시스템 (선택사양)

마스트 외측에 각도 센서와 릴트 레버에 제어 버튼을 추가하면 전 후경 동작 시, 자동으로 포크 윗면을 지면과 수평으로 위치시켜 작업 생산성을 높일 수 있습니다.



### 작업조건에 최적화된 차량 특성

클러스터와 ZAPI 컨트롤러의 차량 성능 선택 기능을 통해 작업 조건과 작업장의 크기, 운전자의 숙련도에 따라 H(High), N(Normal), E(Economic) 등 3가지 모드로 차량의 성능을 작업조건에 최적화시킬 수 있습니다.



### 터틀 모드

혼잡한 곳에서는 주행속도를 제한속도로, 개활지에서는 최고속도로 선택 운행할 수 있습니다. 또한 터틀 모드는 주행 속도만 제어하며 리프트 기능은 터틀 모드와 관계없이 최고 성능을 유지합니다.

Easy & Comfort

# 편안한 작업공간 손쉬운 사후관리

인체공학적 설계를 적용한 운전자 중심의 작업공간과 직관적 구조의 장비 모니터링 기능, 손쉬운 사후관리로 높은 생산성과 저렴한 유지관리를 추구하실 수 있습니다.

COMFORTABLE WORKSPACE

ADVANCED MONITORING SYSTEM



사진은 표준장비와 상이할 수 있습니다.

## 인체공학적 설계를 적용한 운전공간

편의성과 조작성을 최대로 고려한 인체공학적 설계는 작업능률을 한층 높여 드립니다. 가볍게 조작되는 레버와 페달, 위치 조절식 핸들, 서스펜션 시트, 다기능의 대형 클러스터는 편안하고 효율적인 운전을 도모합니다. 또한, 운전의 편의 증진을 위해 12V 파워 소켓을 표준 사양으로 제공합니다.



### 그램마 시트

인체공학 디자인이 적용된 서스펜션 시트는 운전자의 체중(45~170kg)에 맞게 조절이 가능하여 피로도를 낮추고 편안함을 높였으며 Dual 센싱(속도, 각도제어) ELR 벨트 적용으로 안정성이 우수합니다.  
• 열선 및 헤드레스트 옵션

사진은 표준장비와 상이할 수 있습니다.



### 전후진 버튼과 혼 스위치 (선택사양)

전후진 방향 전환 버튼과 혼 스위치를 리프트 레버 측면에 장착하여 보다 신속한 방향전환과 긴급상황에 대한 대응력이 향상되었으며 운전자의 작업 피로도가 줄어 듭니다.



### 핑거팁 컨트롤 레버 (선택사양)

전기식 컨트롤 레버 적용으로 운전자의 피로도를 저감시켰으며 인체공학적으로 설계된 암레스트는 다양한 운전자의 체형에 맞게 전후 상하 방향으로 조절이 가능합니다.



### 조향 바퀴 위치 확인

핸들 조작 시 후차축 킹핀에 설치된 조향 각도 센서의 센싱 값을 클러스터의 대형 화면에 심볼형태로 실시간 표시하여 번거로움 없이 장비의 진행 방향을 확인할 수 있습니다.

## 4.3인치 LCD 컬러 모니터

운전자는 4.3인치 LCD 컬러 모니터를 통해 속도, 주행방향, 배터리 충전 경고등, 가동시간 등을 쉽게 파악하고 효율적으로 장비를 제어할 수 있습니다. 또한, 고장 진단이 용이하며 선택사양인 후방카메라 설치 시, 모니터로 활용할 수 있습니다.



### Advanced LCD Monitor

- ① 주행 속도계
- ② 조향휠 위치 및 주행 방향 표시
- ③ 배터리 잔량 표시
- ④ 상 버튼
- ⑤ 좌 / 메뉴 버튼
- ⑥ 우 / 모드 버튼
- ⑦ 하 / 거북이 버튼
- ⑧ 취소 버튼
- ⑨ 확인 버튼
- ⑩ 브레이크 오일 부족 경고 램프
- ⑪ 고장 및 경고 램프
- ⑫ 고온 경고 램프

### UPGRADE



### 편리한 배터리 교체 (선택사양)

차량 측면으로 배터리 인출 및 탑재 시, 편의를 위해 프레임의 배터리 룸 앞뒷면 벽 내측에 엔지니어링 플라스틱 소재의 슬라이딩 바를 장착하였습니다.



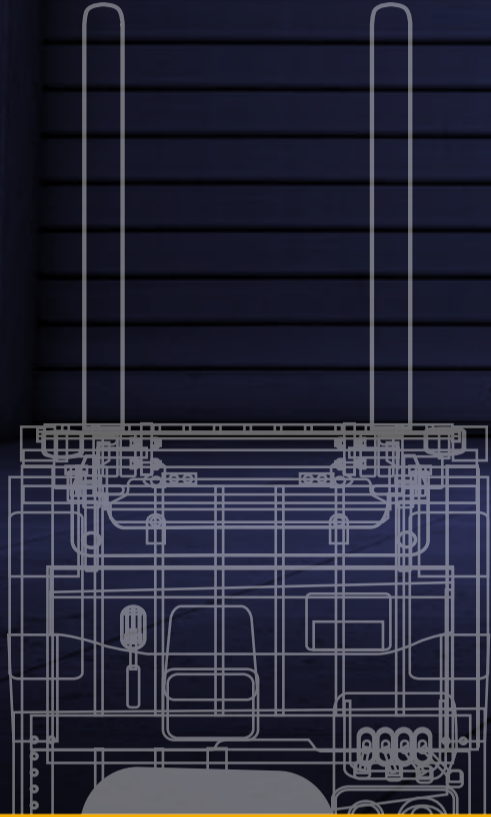
### 센서가 적용된 브레이크 오일탱크

대시보드 좌측에 위치한 브레이크 오일탱크는 전자 레벨 센서가 장착되어 있어 오일 레벨 상태 및 이상 유무를 운전석에서 모니터를 통해 쉽게 확인할 수 있습니다.

Secure & Safety

# 탁월한 개방성 튼튼한 안전성

안전을 최우선으로 디자인한 운전공간과 다양한 안전 사양으로 편안하게 작업에만 전념할 수 있게 합니다.



사진은 표준장비와 상이할 수 있습니다.

EXCELLENT VISIBILITY

ADVANCED SAFETY



QR코드를 스캔하시면 관련 영상을 확인하실 수 있습니다.

## 안전한 작업을 위해 획 트인 전방 시야

운전자의 시각에서 최적화된 리프트 실린더 배열 설계를 통해 작업 시 최대한의 전방 시야를 제공합니다. 후방카메라(선택사양)와 파노라마 미러를 적용하여 작업 시 소홀할 수 있는 후방 시야를 확보하여 두 배의 안전성을 제공합니다.



사진은 표준장비와 상이할 수 있습니다.



고강도 헤드가드

ISO6055와 건설기계 안전기준을 만족시키는 고강도 헤드가드는 안전성과 함께 우수한 시야성까지 함께 제공합니다.



보다 강화된 작업 안정성

LED 콤비네이션 램프와 고위도 할로겐 전조등, 후방 작업등은 야간 작업 시 안전한 시야를 확보해 드립니다.



AUTO PARKING

자동 주차 브레이크

시동 키 오프 시 자동으로 작동되는 주차 브레이크는 운전자 실수로 인한 안전사고를 원천적으로 예방하며, 주차 브레이크 작동을 위한 레버와 스위치가 없습니다.

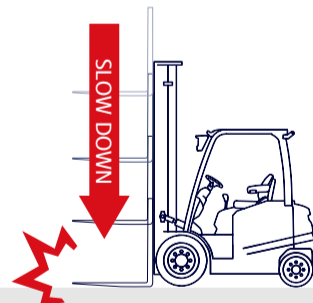
## 사고의 위험을 사전에 차단하는 안전 시스템

운전자의 실수나 예상하지 못한 돌발 상황에서 안전사고를 방지하기 위하여 고감도 센서와 첨단 안전 시스템을 통해 사고 가능성을 사전에 차단합니다. 난이도가 높은 작업 환경에서도 안전에 대한 걱정없이 작업에만 전념할 수 있습니다.



안티 롤백 기능

비탈길에서 주행 중 액셀과 브레이크 페달에서 발을 떼어도 지게차가 급격하게 뒤로 밀려 내려가지 않도록 합니다.



포크 급강하 방지 장치

수하물의 급강하를 방지하는 급강하방지 안전 밸브장치로 작업안전성을 더욱 높였습니다.



운전자 안전 감지 시스템 (OPSS)

운전자 하차시 작업레버를 동작하여도 마스트 실린더가 작동하지 않습니다.



섬세한 커브 컨트롤

주행 중 커브를 돌 때 핸들 조향 각도 비례에 따라 장비의 주행 속도를 자동으로 줄여 전도 사고 방지와 효율적인 작업을 가능하게 합니다.

최대 주행속도 설정

통로의 굴곡도, 혼잡도, 취급 하물의 형태 등을 고려하여 계기판을 통해 최대속도를 작업환경에 맞게 최대 주행 가능 속도 내에서 설정, 제한할 수 있습니다.

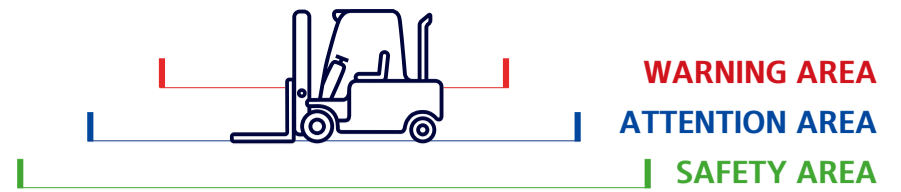
비밀번호 설정 기능

장비의 도난 방지 및 외부인이 지게차 무단 사용 시 발생할 수 있는 안전사고 방지를 위해 비밀번호 호를 설정할 수 있습니다.

## 지능형 보행자 감지 장치(IPAS) (선택사양)

IPAS: Intelligent Proximity Alert System

무선 통신으로 지게차와 주변 보행자의 거리를 실시간으로 측정하여 영역별로 경고 알림(진동, 경고음)을 제공합니다.



주의 영역

단속음 / 단속진동, 경고등

경고 영역

연속음 / 연속진동, 장비속도제한 / 주행차단

안전 영역

경고없음

## 고품질의 리튬이온 배터리 (선택사양)

급속 충전이 가능한 리튬이온 배터리는 단시간 충전만으로도 성능이 확보되어 배터리 교체 없이 장시간 연속 작업이 가능합니다.

또한 기존 납·황산 배터리 대비 수명이 2배 이상 길고 증류수 관리가 불필요하며, 각종 삼성SDI 셀을 사용한 성능과 안전성이 우수한 제품입니다.



### 현대의 리튬이온 배터리



**연속사용이 가능합니다.**

- 장비 운휴시간, 식사시간 보충전으로 2 shift 작업.
- 예비용 배터리 및 충전 설비가 불필요.



**안전합니다.**

- 셀 단위 다중 안전장치 적용.
- 밀폐형 고강도 스틸 소재의 배터리 케이스.
- BMS(Battery Manage System)로 과열, 과방전, 과충전 관리.



**유지보수가 편리합니다.**

- 증류수 전해액 보충 불필요
- 납·황산 배터리 대비 2배 이상의 긴 수명 (4,000사이클 이상)
- 유해가스 미 발생, 충전 장소에 제한 없음

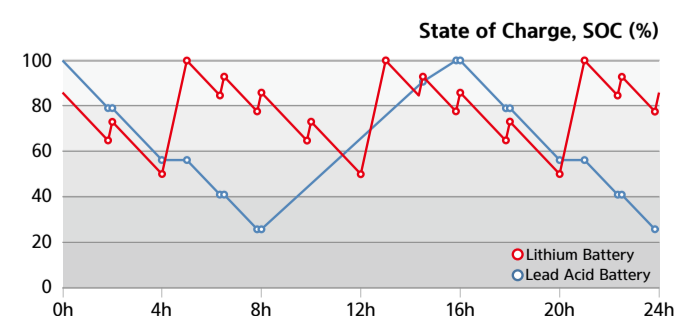


**비용이 절감됩니다.**

- 납·황산 배터리 대비 높은 충전 효율 (80%→90%)
- 5년 15,000시간 품질 보증



- 리튬이온 배터리 용량 :
- 15BT-9U : 51.5V/376Ah
- 18/20BT-9U : 51.5V/470Ah



• 리튬이온 배터리와 납·황산 배터리 충전량 비교 그래프

## 15BT-9U

마스트 타입	포크 최대 올림 높이	마스트 전고 (포크하강시)	자유 인상 높이			경사각		적재능력 (500mm LC) 사이드 슈프트 제외	적재능력 (500mm LC) 사이드 슈프트 포함	장비중량 (무부하시)	
			백레스트 포함	백레스트 제외	백레스트 제외 (3/4-SPOOL)	전	후				
			mm	mm	mm	deg	deg				kg
표준 2단 마스트	V270	2,730	1,822	35	35	35	5	7	1,500	1,440	3,103
	V300	3,030	1,972				5	7	1,500	1,440	3,123
	*V330	3,330	2,122				5	7	1,500	1,440	3,143
	V350	3,530	2,222				5	7	1,500	1,440	3,156
	V370	3,730	2,322				5	7	1,500	1,440	3,169
	V400	4,030	2,472				5	7	1,450	1,400	3,193
	V450	4,530	2,822				5	5	1,400	1,340	3,261
	V500	5,030	3,072				5	5	1,350	1,300	3,294
2단 자유인상 마스트	VS300	3,030	1,972	972	1,507	1,312	5	5	1,500	1,440	3,161
	VS330	3,330	2,122	1,122	1,507	1,312	5	5	1,500	1,440	3,183
3단 자유인상 마스트	TF370	3,740	1,772	772	1,205	1,065	5	5	1,470	1,420	3,238
	TF400	4,040	1,872	872	1,305	1,165	5	5	1,450	1,390	3,258
	TF430	4,340	1,972	972	1,405	1,265	5	5	1,400	1,340	3,278
	TF450	4,540	2,072	1,072	1,555	1,415	5	5	1,370	1,320	3,297
	TF470	4,740	2,122	1,122	1,555	1,415	5	5	1,350	1,300	3,308
	TF500	5,040	2,222	1,222	1,515	1,515	5	5	1,300	1,250	3,328
	TF550	5,540	2,422	1,422	1,905	1,765	5	5	1,250	1,200	3,367
	TF600	6,040	2,622	1,622	2,105	1,965	5	5	1,170	1,130	3,431
	TF650	6,540	2,822	1,822	2,285	2,145	3	3	900	850	3,476
	TF700	7,040	3,022	2,022	2,465	2,325	3	3	650	610	3,514
	TS430	4,340	1,972	972	1,307	1,137	5	5	1,400	1,340	3,278
	TS450	4,540	2,072	1,072	1,457	1,287	5	5	1,370	1,320	3,297
	TS470	4,740	2,122	1,122	1,457	1,287	5	5	1,350	1,300	3,308
	TS500	5,040	2,222	1,222	1,557	1,387	5	5	1,300	1,250	3,328
	TS550	5,540	2,422	1,422	1,807	1,637	5	5	1,250	1,200	3,367
	TS600	6,040	2,622	1,622	2,007	1,837	5	5	1,170	1,130	3,431
	TS650	6,540	2,822	1,822	2,187	2,017	3	3	900	850	3,476
	TS700	7,040	3,022	2,022	2,367	2,197	3	3	650	610	3,514

※TS-Mast : 자유 인상 실린더를 사양성 향상을 위해 2개로 분리하여 장착한 구조

※ : Standard

## 18BT-9U

마스트 타입	포크 최대 올림 높이	마스트 전고 (포크하강시)	자유 인상 높이			경사각		적재능력 (500mm LC) 사이드 슈프트 제외	적재능력 (500mm LC) 사이드 슈프트 포함	장비중량 (무부하시)	
			백레스트 포함	백레스트 제외	백레스트 제외 (3/4-SPOOL)	전	후				
			mm	mm	mm	deg	deg				kg
표준 2단 마스트	V270	2,730	1,824	35	35	35	5	7	1,800	1,730	3,387
	V300	3,030	1,974				5	7	1,800	1,730	3,406
	*V330	3,330	2,124				5	7	1,800	1,730	3,427
	V350	3,530	2,224				5	7	1,800	1,730	3,440
	V370	3,730	2,324				5	7	1,800	1,730	3,452
	V400	4,030	2,474				5	7	1,750	1,680	3,477
	V450	4,530	2,824				5	5	1,700	1,640	3,544
	V500	5,030	3,074				5	5	1,600	1,540	3,578
2단 자유인상 마스트	VS300	3,030	1,974	981	1,479	1,339	5	5	1,800	1,730	3,445
	VS330	3,330	2,124	1,131	1,479	1,489	5	5	1,800	1,730	3,466
3단 자유인상 마스트	TF370	3,740	1,774	781	1,205	1,065	5	5	1,750	1,680	3,522
	TF400	4,040	1,874	881	1,205	1,165	5	5	1,700	1,630	3,542
	TF430	4,340	1,974	981	1,205	1,265	5	5	1,650	1,590	3,562
	TF450	4,540	2,074	1,081	1,555	1,415	5	5	1,620	1,560	3,581
	TF470	4,740	2,124	1,131	1,555	1,415	5	5	1,600	1,530	3,592
	TF500	5,040	2,224	1,231	1,655	1,515	5	5	1,550	1,490	3,612
	TF550	5,540	2,424	1,431	1,905	1,765	5	5	1,450	1,390	3,651
	TF600	6,040	2,624	1,631	2,105	1,965	5	5	1,170	1,130	3,715
	TF650	6,540	2,824	1,831	2,285	2,145	3	3	1,050	1,010	3,759
	TF700	7,040	3,024	2,031	2,499	2,359	3	3	800	760	3,798
	TS430	4,340	1,974	981	1,307	1,137	5	5	1,650	1,590	3,562
	TS450	4,540	2,074	1,081	1,457	1,287	5	5	1,620	1,560	3,581
	TS470	4,740	2,124	1,131	1,457	1,287	5	5	1,600	1,530	3,592
	TS500	5,040	2,224	1,231	1,557	1,387	5	5	1,550	1,490	3,612
	TS550	5,540	2,424	1,431	1,807	1,637	5	5	1,450	1,390	3,651
	TS600	6,040	2,624	1,631	2,007	1,837	5	5	1,170	1,130	3,715
	TS650	6,540	2,824	1,831	2,187	2,017	3	3	1,050	1,010	3,759
	TS700	7,040	3,024	2,031	2,367	2,197	3	3	800	760	3,798

※TS-Mast : 자유 인상 실린더를 사양성 향상을 위해 2개로 분리하여 장착한 구조

※ : Standard

## New 9 Series

## 20BT-9U

마스트 타입	포크 최대 올림 높이	마스트 전고 (포크하강시)	자유 인상 높이			경사각		적재능력 (500mm LC) 사이드 슈프트 제외	적재능력 (500mm LC) 사이드 슈프트 포함	장비중량 (무부하시)	
			백레스트 포함	백레스트 제외	백레스트 제외 (3/4-SPOOL)	전	후				
			mm	mm	mm	deg	deg				kg
표준 2단 마스트	V270	2,730	1,824	40	40	40	5	7	2,000	1,920	3,521
	V300	3,030	1,974				5	7	2,000	1,920	3,540
	*V330	3,330	2,124				5	7	2,000	1,920	3,561
	V350	3,530	2,224				5	7	2,000	1,920	3,574
	V370	3,730	2,324				5	7	2,000	1,920	3,586
	V400	4,030	2,474				5	7	1,950	1,880	3,611
	V450	4,530	2,824				5	5	1,850	1,780	3,678
	V500	5,030	3,074				5	5	1,800	1,730	3,712
2단 자유인상 마스트	VS300	3,030	1,974	986	1,516	1,344	5	5	2,000	1,920	3,579
	VS330	3,330	2,124	1,136	1,516	1,494	5	5	2,000	1,920	3,600
3단 자유인상 마스트	TF370	3,740	1,774	786	1,210	1,070	5	5	1,950	1,880	3,656
	TF400	4,040	1,874	886	1,310	1,170	5	5	1,900	1,830	3,676
	TF430	4,340	1,974	986	1,410	1,270	5	5	1,850	1,790	3,696
	TF450	4,540	2,074	1,086	1,560	1,420	5	5	1,820	1,770	3,715
	TF470	4,740	2,124	1,136	1,560	1,420	5	5	1,800	1,740	3,726
	TF500	5,040	2,224	1,236	1,660	1,520	5	5	1,750	1,690	3,746
	TF550	5,540	2,424	1,436	1,910	1,770	5	5	1,700	1,640	3,785
	TF600	6,040	2,624	1,636	2,110	1,970	5	5	1,550	1,500	3,849
	TF650	6,540	2,824	1,836	2,290	2,150	3	3	1,200	1,150	3,893
	TF700	7,040	3,024	2,036	2,504	2,364	3	3	1,050	1,010	3,932
	TS430	4,340	1,974	986	1,312	1,142	5	5	1,850	1,790	3,696
	TS450	4,540	2,074	1,086	1,462	1,292	5	5	1,820	1,770	3,715
	TS470	4,740	2,124	1,136	1,462	1,292	5	5	1,800	1,740	3,726
	TS500	5,040	2,224	1,236	1,562	1,392	5	5	1,750	1,690	3,746
	TS550	5,540	2,424	1,436	1,812	1,642	5	5	1,700	1,640	3,785
	TS600	6,040	2,624	1,636	2,012	1,842	5	5	1,550	1,500	3,849
	TS650	6,540	2,824	1,836	2,192	2,022	3	3	1,200	1,150	3,893
	TS700	7,040	3,024	2,036	2,372	2,202	3	3	1,050	1,010	3,932

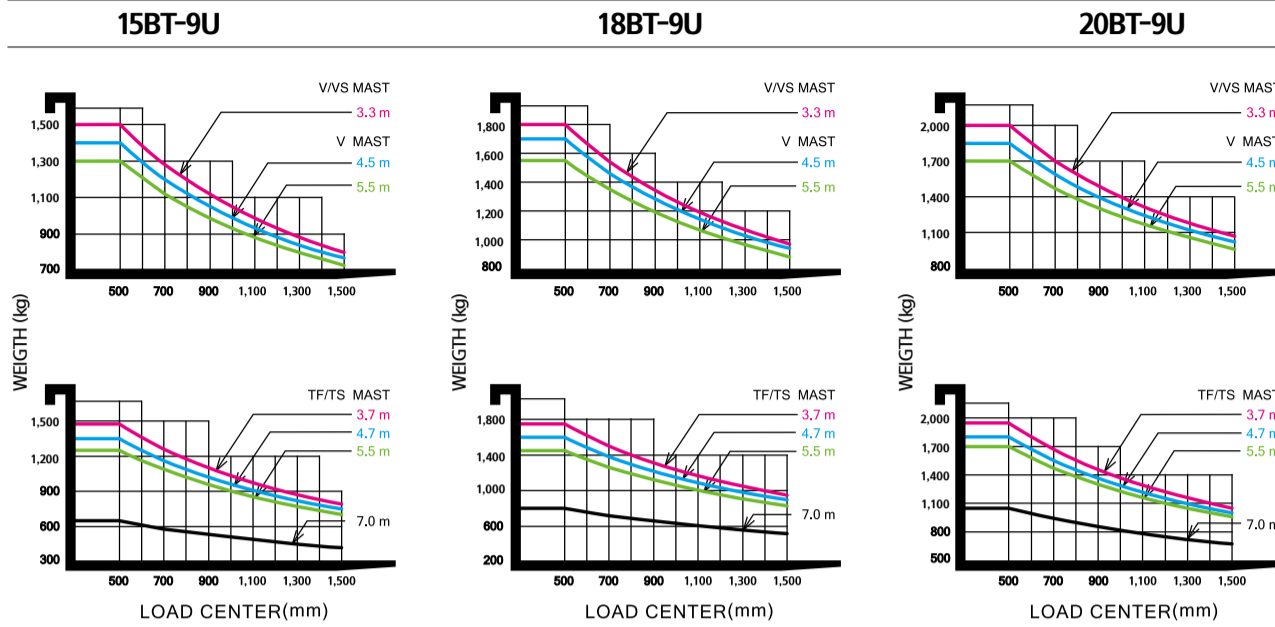
※TS-Mast : 자유 인상 실린더를 사양성 향상을 위해 2개로 분리하여 장착한 구조

※ : Standard

# New 9 Series

15/18/20BT-9U  
FOLEX

## 하중곡선도

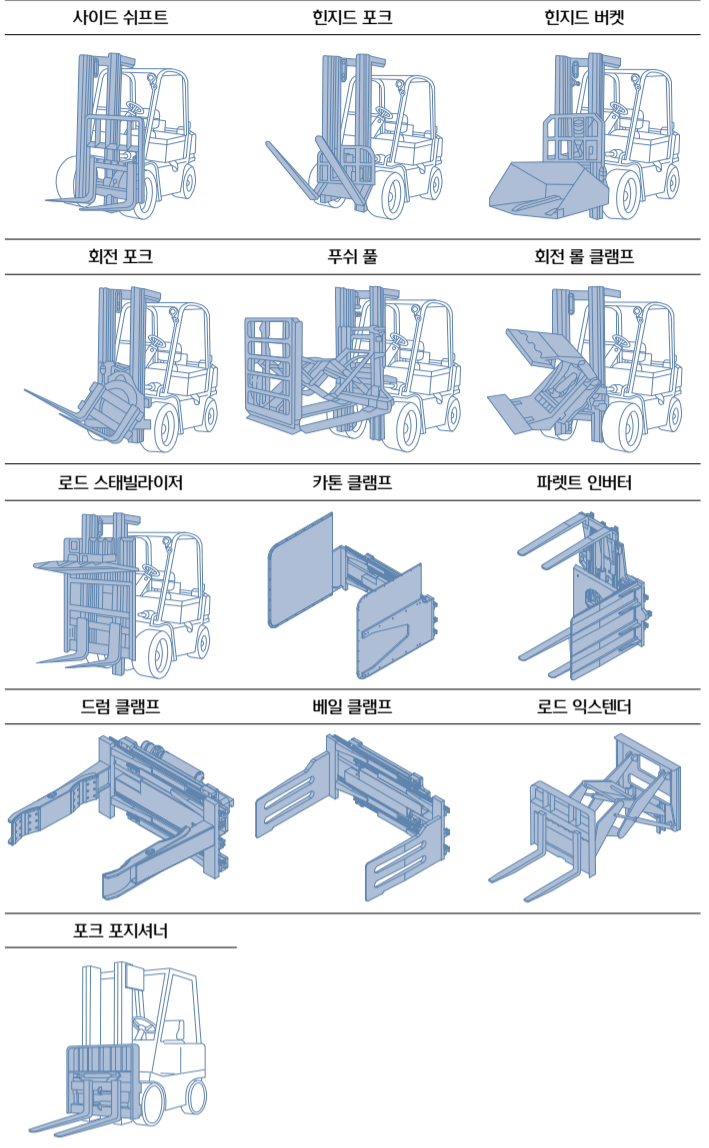


## 옵션 품목 안내

- 포크 (mm) : 40x100x900/950/1,000/1,050(STD)/1,150/1,200/1,350/1,500/1,600
- 인테그랄 사이드 슈프트
- 핑거팁 컨트롤
- 전후진 버튼과 혼 스위치
- 타이어 : 논마킹 / 와이드타이어 [15BT-9U : 전용 (200 / 50-10)]
- 냉동사양 (Cold Strage) : 영하 30°C까지의 작업환경에 적용가능
- M.C.V : 2-Spool(STD), 3-Spool, 4-Spool

- 포크 자동 수평 조정장치
- 비콘 램프
- 부하 무게 측정장치
- LED 작업램프
- UL : ES, EE
- 캐빈

## 어태치먼트 안내



\* 본 카탈로그의 외관 및 옵션은 차량의 개선을 위해 변경될 수 있습니다.

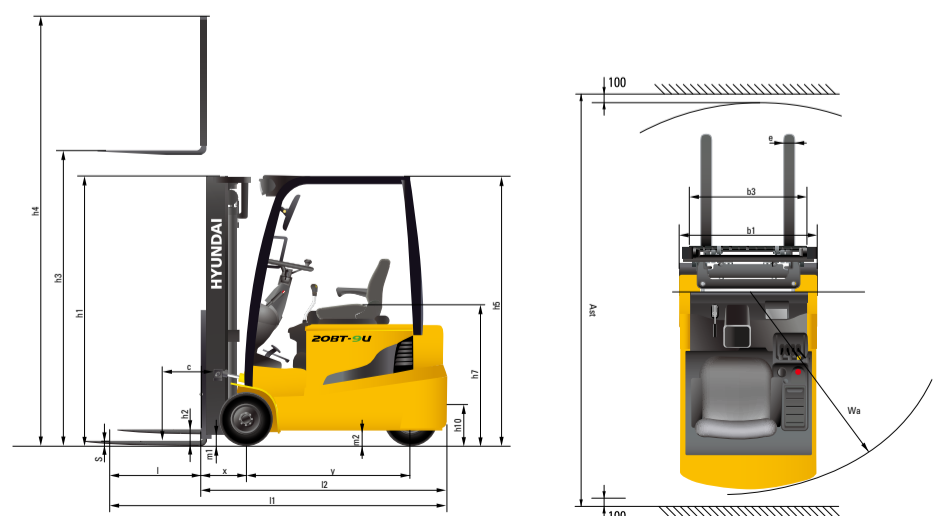
# New 9 Series

## 장비제원

사양	Hyundai		
	15BT-9U	18BT-9U	20BT-9U
1.1 제조사	Hyundai		
1.2 모델	15BT-9U	18BT-9U	20BT-9U
1.3 동력형식	전기	전기	전기
1.4 작동방식	좌승식	좌승식	좌승식
1.5 적재능력	kg	1,500	1,800
1.6 하중중심 거리	c mm	500	500
1.8 전방오버행	x mm	380	380
1.9 축간거리	y mm	1,345	1,430
<b>중량</b>			
2.1 장비중량	kg	3,118	3,407
2.2 축하중 부하 (전륜, 후륜)	kg	4,129 / 489	4,642 / 565
2.3 축하중 무부하 (전륜, 후륜)	kg	1,654 / 1,464	1,741 / 1,666
<b>타이어</b>			
3.1 타이어: 솔리드(V), Superelastic(SE), 공기식(P)폴리우레탄(PE)	SE	SE	SE
3.2 전륜 사이즈 (φ x 폭)	18x7-8	200/50-10	200/50-10
3.3 후륜 사이즈 (φ x 폭)	15x4.5-8	15x4.5-8	15x4.5-8
3.5 전륜/후륜 개수 (x=드라이브 휠)	2x/2	2x/2	2x/2
3.6 윤간거리 (전륜)	mm	895	905
3.7 윤간거리 (후륜)	mm	184	184
<b>일반제원</b>			
4.1 경사각 (전방/후방)	도	5/7	5/7
4.2 마스트 최저높이	h1 (mm)	2,120	2,120
4.3 자유인상 높이	h2 (mm)	35	35
4.4 최대인상 높이	h3 (mm)	3,330	3,330
4.5 마스트 최고높이	h4 (mm)	4,320	4,320
4.7 헤드카드 높이	h5 (mm)	2,065	2,065
4.8 운전석 높이	h7 (mm)	1,090	1,090
4.12 견인고리 높이	h10 (mm)	520	520
4.19 전장	l1 (mm)	2,800	2,890
4.20 전장(포크 제외)	l2 (mm)	1,900	1,990
4.21 전폭	b1 (mm)	1,074	1,105
4.22 포크(두께x너비x길이)	l x e x s (mm)	40x100x1,050	40x100x1,050
4.23 포크 캐리지 ISO 2328 등급		2A	2A
4.24 포크 캐리지 폭	b3 (mm)	1,006	1,006
4.31 최저 지상고(마스트)	m1 (mm)	89	89
4.32 최저 지상고(차량중심)	m2 (mm)	95	95
4.34.1 교차 통로 폭(팔레트 1000x1200)	Ast (mm)	3,245	3,335
4.34.2 직각적재 통로 폭(팔레트 800x1200)	Ast (mm)	3,370	3,460
4.35 최소 선회반경	Wa (mm)	1,540	1,630
<b>작업능력</b>			

5.1 주행속도 부하시/무부하시(48V)	km/h	16/16	16/16	16/16
5.2 포크상속도 부하시/무부하시(48V)	mm/s	400 / 550	400 / 550	400 / 550
5.3 포크하강속도 부하시/무부하시	mm/s	550 / 450	550 / 450	550 / 450
5.6 최대 견인력 부하시/무부하시	kgf	1,540 / 1,505	1,549 / 1,500	1,540 / 1,505
5.8 등판능력 부하시	%(*)	29.5 (16.4)	27.5 (15.4)	24.5 (13.8)
5.10 서비스브레이크		hydr.	hydr.	hydr.
<b>모터</b>				
6.1 주행모터 (S2-60분 정격) (48V)	kW	5.4x2	5.4x2	5.4x2
6.2 유압모터 (S3-15% 정격) (48V)	kW	14.9	14.9	14.9
6.4 배터리 용량 (OPT)	V/Ah	48 / 440 (510)	48 / 510 (585)	48 / 510 (585)
6.5 배터리 중량 (OPT)	Kg	820 (850)	1,000 (1,030)	1,000 (1,030)
6.7 배터리 사양(길이x너비x높이)	mm	983 / 553 / 650	983 / 638 / 650	983 / 638 / 650
<b>기타</b>				
8.1 주행 제어 방식	AC	AC	AC	AC
8.2 최대유압 (시스템 / 어태치)	kgf/cm <sup>2</sup>	194 / 133	194 / 133	194 / 133
8.3 어태치 오일 용량	LPM	26	26	26

## 외관도



\* 본 카탈로그의 외관 및 옵션은 차량의 개선을 위해 변경될 수 있습니다.



